

AVANT[®]

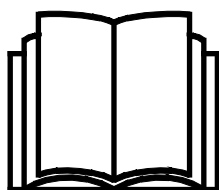
Handleiding voor gereedschappen



Hydraulische side shift adapter

Productnummer:

A37235



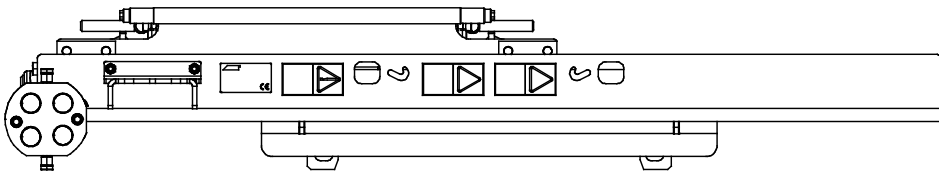
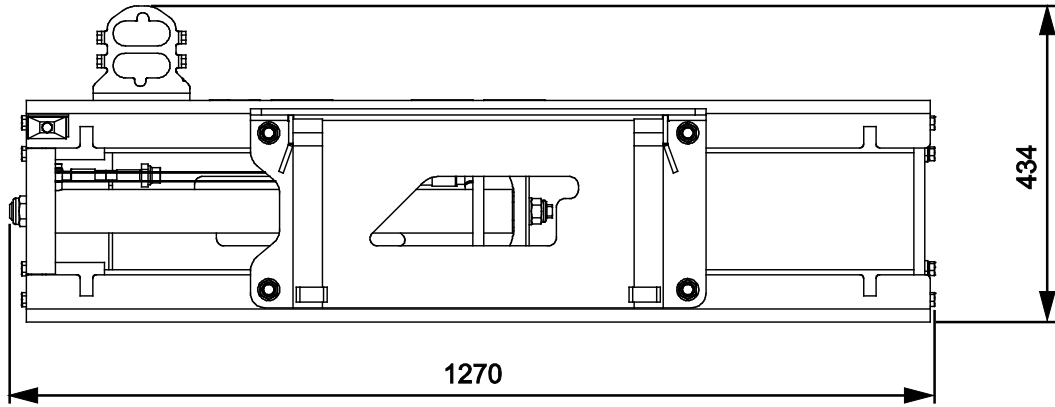
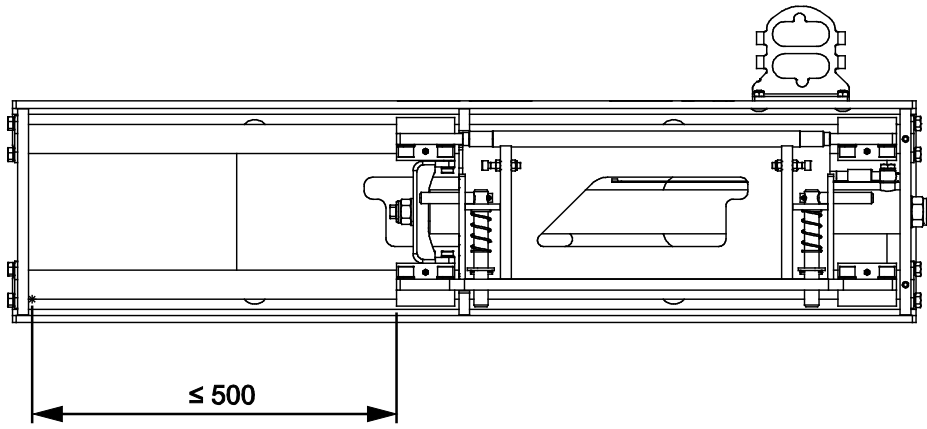
Lees deze handleiding aandachtig alvorens dit machine te gebruiken.

Bewaar deze handleiding voor later gebruik.

Manufacturer:

AVANT[®]
AVANT TECNO OY
e-mail: sales@avanttecno.com

Ylötie I
33470 YLÖJÄRVI
FINLAND
Tel. +358 3 347 8800
Fax +358 3 348 5511



INHOUDSTABEL

1. INLEIDING	4
Waarschuwingssymbolen die in deze handleiding worden gebruikt.....	5
2. BEOOGD GEBRUIK	6
3. VEILIGHEIDSINSTRUCTIES VOOR HET GEBRUIK VAN HET HULPSTUK	7
4. TECHNISCHE SPECIFICATIES	11
4.1 Veiligheidslabels en belangrijkste componenten van het hulpstuk.....	11
5. HET TOEBEHOREN MONTEREN	13
5.1.1 De side shift adapter aan de kniklader koppelen.....	13
5.2 Het aanbouwwerktuig aan de side shift adapter monteren	15
5.3 De hydraulische slangen vast- en loskoppelen	15
6. GEBRUIKSINSTRUCTIES	17
6.1 Controles voor gebruik	18
6.2 De side shift adapter gebruiken.....	19
6.3 Maximale belasting	20
6.4 Horizontale aanpassing.....	22
6.5 Extra hydrauliekuitgang (extra optie voor knikladers).....	23
6.6 Werken op een ongelijkmatige ondergrond	23
6.7 Transportpositie	24
6.8 Loskoppelen en opslaan	25
7. ONDERHOUD EN REPARATIES	26
7.1 Inspectie van hydraulische componenten.....	26
7.2 Het hulpstuk reinigen	27
7.3 Smeren.....	27
7.4 Inspectie van metalen constructies.....	27
8. GARANTIEVOORWAARDEN	28

I. Inleiding

Avant Tecno Oy bedankt u voor uw aankoop van dit aanbouwwerktuig voor uw Avant-kniklader. De kniklader is ontworpen en geproduceerd op basis van jarenlange ervaring met productontwikkeling en productie. Door uzelf vertrouwd te maken met deze handleiding en de instructies op te volgen, beschermt u uw veiligheid en zorgt u ervoor dat de apparatuur betrouwbaar werkt en lang meegaat. Lees de instructies goed door voordat u de apparatuur begint te gebruiken of onderhoud gaat uitvoeren.

Het doel van deze handleiding is om u te helpen met het volgende:

- de apparatuur op een veilige, efficiënte manier bedienen
- gevaarlijke situaties observeren en voorkomen
- de apparatuur in goede staat houden en een lange levensduur garanderen

Met deze instructies kunnen zelfs personen zonder ervaring het hulpstuk en de kniklader veilig gebruiken. In de handleiding staan ook belangrijke instructies voor ervaren AVANT-bestuurders. Zorg ervoor dat alle personen die de kniklader gebruiken goed zijn geïnformeerd en zichzelf vertrouwd hebben gemaakt met de handleiding van de kniklader, alle hulpstukken die worden gebruikt en alle veiligheidsinstructies voordat ze de apparatuur gebruiken. Het is verboden om de apparatuur voor andere doeleinden of op een andere manier te gebruiken dan wordt beschreven in deze handleiding. Houd deze handleiding gedurende de hele levensduur van de apparatuur bij de hand. Als u de apparatuur verkoopt of overdraagt, vergeet dan niet om deze handleiding aan de nieuwe eigenaar te geven. Als de handleiding kwijt of beschadigd is, kunt u een nieuwe aanvragen bij uw Avant-dealer of de fabrikant.

Naast de veiligheidsinstructies in deze handleiding moet u ook alle arbeidsveiligheidsregels, plaatselijke wetten en andere voorschriften met betrekking tot het gebruik van de apparatuur in acht nemen. Met name de voorschriften met betrekking tot het gebruik van de apparatuur op openbare wegen moeten in acht worden genomen. Neem contact op met uw Avant-dealer voor meer informatie over plaatselijke eisen voordat u de kniklader op de weg gaat gebruiken.

Neem contact op met uw lokale AVANT dealer voor advies, toebehoren of elk ander probleem dat met het gebruik van de kniklader te maken heeft.

Deze handleiding is een vertaling van de originele instructies in het Engels. Vanwege de doorlopende productontwikkeling kunnen sommige details die in deze handleiding staan verschillen van uw apparatuur. Op de afbeeldingen in deze handleiding kunnen ook optionele apparatuur of functies staan die niet op dat moment verkrijgbaar zijn. We behouden ons het recht voor om de inhoud van de handleiding te veranderen zonder kennisgeving. Copyright © 2019 Avant Tecno Oy. Alle rechten voorbehouden.

Waarschuwingssymbolen die in deze handleiding worden gebruikt

De volgende waarschuwingssymbolen worden in deze handleiding gebruikt. Ze geven factoren aan waar rekening mee moet worden gehouden om het gevaar voor letsel of schade aan voorwerpen te voorkomen:



WAARSCHUWING: WAARSCHUWINGSSYMBOL

Dit symbool betekent: **“Waarschuwing, let goed op! Dit heeft te maken met uw veiligheid!”**

Lees de boodschap die erop volgt goed, deze waarschuwt voor een onmiddellijk gevaar dat ernstige verwondingen kan veroorzaken.

Het waarschuwingssymbool zelf en met de bijbehorende veiligheidswaarschuwing erbij geeft belangrijke veiligheidsberichten aan in deze handleiding. Het wordt gebruikt om aandacht te vestigen op instructies met betrekking tot uw persoonlijke veiligheid of de veiligheid van anderen. Wees voorzichtig als u dit symbool ziet, het heeft te maken met uw veiligheid. Lees het bericht dat volgt goed door en informeer andere bedieners.

GEVAAR: Dit signaalwoord wijst op een gevaarlijke situatie die, als deze niet wordt vermeden, zal leiden tot de dood of ernstig letsel.

WAARSCHUWING: Dit signaalwoord wijst op een mogelijk gevaarlijke situatie die, als deze niet wordt vermeden, kan leiden tot ernstig letsel of de dood.

VOORZICHTIG: Dit signaalwoord wordt gebruikt als lichte verwondingen het gevolg kunnen zijn wanneer de instructies niet goed worden opgevolgd.

LET OP

Dit signaalwoord geeft informatie over de juiste bediening en onderhoud van de apparatuur.

Als de instructies bij het symbool niet in acht worden genomen, kan dit leiden tot storing van de apparatuur of andere schade aan eigendommen.

2. Beoogd gebruik

De AVANT Hydraulische side shift adapter is een aanbouwwerktuig dat kan worden gebruikt met de multifunctionele AVANT-knikladers die te zien zijn in Tabel 1. Deze adapter is bedoeld voor toepassingen waarbij een aanbouwwerktuig horizontaal moet worden verschoven om het werk te kunnen doen.

De hydraulische side shift adapter wordt net als andere aanbouwwerktuigen op de kniklader gemonteerd, tussen de snelkoppelingsplaat en het aanbouwwerktuig dat wordt gebruikt. De hydraulische side shift adapter zorgt ervoor dat een aanbouwwerktuig eenvoudig en traploos opzij kan worden verschoven. De adapter wordt bestuurd vanaf de bestuurdersstoel. Als de kniklader is uitgerust met de optionele tweede externe hydrauliekuitgangen op de voorkant, kunnen ook hydraulisch bestuurde aanbouwwerktuigen tegelijkertijd met de hydraulische side shift adapter worden gebruikt. In dat geval worden de slangen van het aanbouwwerktuig op de multiconnector gemonteerd en de slangen van de side shift adapter op de optionele tweede uitgang.

De snelkoppelingsplaat op de adapter kan in drie verschillende posities worden gemonteerd: aan de linkerkant, aan de rechterkant of in het midden van de adapter. Dit geeft drie verschillende side shift-opties: een verschuiving opzij van 500 mm naar rechts of naar links, of een verschuiving opzij van 250 mm in beide richtingen. Het solide en stevige ontwerp heeft sterke glijgeleiders die ook kunnen worden gesmeerd.

Het wordt aanbevolen om de hydraulische side shift adapter alleen te gebruiken met Avant-knikladers uit de series 400-700 met contragewichten op de kniklader geïnstalleerd. Als de hydraulische side shift adapter met een zwaar aanbouwwerktuig wordt gebruikt, kan de kniklader omvallen door de verplaatsing van het zwaartepunt. Het gebruik van een side shift adapter vermindert de zijwaartse stabiliteit van de kniklader en vermindert ook de kantellast van de kniklader. De hydraulische side shift adapter is niet ontworpen voor een ander gebruik dan in deze handleiding wordt gespecificeerd en mag niet worden gebruikt voor andere doeleinden dan de bedoelde.

Het toebehoren heeft een onderhoudsvriendelijk ontwerp. De bestuurder kan het routine-onderhoud zelf uitvoeren. Niet alle reparatiewerkzaamheden kunnen worden uitgevoerd door de bestuurder en veeleisende reparatie- en onderhoudswerkzaamheden moeten worden overgelaten aan professioneel onderhoudspersoneel. Alle onderhoudswerkzaamheden moeten worden uitgevoerd met gebruik van geschikte veiligheidsapparatuur. Reserveonderdelen moeten identiek zijn aan de originele specificaties, wat kan worden gegarandeerd door alleen originele reserveonderdelen te gebruiken. Er kan een aparte reserveonderdelencatalogus verkrijgbaar zijn; neem contact op met uw Avant-dealer.

Maak uzelf vertrouwd met de instructies uit de handleiding met betrekking tot reparaties en onderhoud. Neem contact op met uw AVANT-leverancier als u andere vragen heeft over het gebruik of het onderhoud van de apparatuur of als u reserveonderdelen of onderhoudsservice nodig heeft.

Tabel 1 - Hydraulische side shift adapter - Compatibiliteit met Avant-knikladers

Model	220 225 225LPG	313S 320S	420 423 520 523 R20	525LPG R28 528 530	630 R35 635 640	745 750 755i 760i	e5 e6
A36505	(•)	(•)	•	•	•	•	•

Het wordt aangeraden om het toebehoren alleen te gebruiken met knikladers die zijn gemarkeerd met in Tabel 1. Bij gebruik met modellen die zijn gemarkeerd met () is het mogelijk dat de volledige prestaties niet worden behaald. Er kunnen ook extra contragewichten nodig zijn. Neem contact op met uw Avant-dealer voor compatibiliteit met een model dat niet in de tabel staat.

3. Veiligheidsinstructies voor het gebruik van het hulpstuk

Vergeet niet dat veiligheid het resultaat is van diverse factoren. De combinatie kniklader-hulpstuk is zeer krachtig en een onjuist of nalatig gebruik of onderhoud kan ernstig persoonlijk letsel of schade aan voorwerpen veroorzaken. Daarom moeten alle bestuurders zichzelf zorgvuldig vertrouwd maken met het correcte gebruik en de handleidingen van zowel de kniklader als het hulpstuk voordat ze beginnen. Gebruik het hulpstuk niet als u niet volledig bekend bent met de werking en de daarmee samenhangende gevaren.



GEVAAR

Misbruik, nalatig gebruik, of het gebruik van een toebehoren dat in slechte staat is, kan gevaar van ernstige verwondingen veroorzaken. Maak uzelf vertrouwd met de bediening van de kniklader, de correcte koppelingsprocedure en de juiste manier om het hulpstuk te bedienen in een veilig gebied. Bestudeer met name hoe u de apparatuur op een veilige manier kunt stoppen. Lees alle veiligheidsvoorzorgsmaatregelen goed door.

Lees alle veiligheidsinstructies goed door voordat u het hulpstuk gebruikt.



WAARSCHUWING

- Als u een aanbouwwerktuig aan de kniklader bevestigt, **zorg er dan voor dat de borgpennen van de snelkoppelingsplaat van de kniklader in de laagste positie zijn en dat ze het aanbouwwerktuig aan de kniklader hebben vergrendeld.** Hef en verplaats nooit onvergrendelde aanbouwwerktuigen.
- Controleer of het aanbouwwerktuig goed is bevestigd aan de side shift adapter. Raadpleeg ook de handleiding van het afzonderlijke aanbouwwerktuig.
- De side shift adapter en eventuele aanbouwwerktuigen die daaraan zijn gekoppeld, zijn ontworpen om met één bestuurder tegelijk te worden gebruikt. Laat andere personen niet in de buurt van de gevarezone van de apparatuur komen als deze in gebruik is.
- **Gevaar dat lasten of delen van aanbouwwerktuigen vallen - Zorg ervoor dat de last is bevestigd op het aanbouwwerktuig en dat het aanbouwwerktuig goed is ingesteld.** Zorg ervoor dat een last niet ongecontroleerd van het aanbouwwerktuig kan vallen. Bevestig bewegende delen van het aanbouwwerktuig voordat u ze gebruikt met een kanteladapter. Als u bijvoorbeeld palletvorken gebruikt, zorg er dan voor dat de bevestigingsbouten van de vorkarm zijn bevestigd, zodat de vorkarmen niet van het chassis van de palletvorken kunnen schuiven.
- **Door plotselinge bewegingen kan de kniklader omvallen - Gebruik de bedieningsorganen van de kniklader op een langzame en kalme manier.** Wees voorzichtig als u de last optilt tot een hoog niveau of als u een last van een hoge plaats aftilt. Vermijd plotselinge veranderingen van snelheid of richting om de kniklader in balans te houden, met name bij het verplaatsen van zware lasten. Rijd langzaam en voorzichtig, met name op hellend terrein of gladde oppervlakken.
- **Kantelgevaar - De side shift adapter vermindert de stabiliteit van de kniklader, zowel aan de zijkanten als aan de voorkant.** Gebruik de side shift adapter alleen als dat nodig is. Onnodig gebruik vergroot het risico van omkantelen. Houd de side shift adapter altijd in de middelste positie tijdens het verplaatsen van lasten of zware aanbouwwerktuigen met de side shift adapter. Transporteer het aanbouwwerktuig altijd zo laag mogelijk om het zwaartepunt laag te houden en houd de telescopische laadarm van de kniklader helemaal ingetrokken tijdens het rijden.
- Houd het knikpunt in rechte positie bij het verplaatsen van zware lasten. Bij het draaien van het knikpunt, kan de kniklader voorover kantelen


WAARSCHUWING

- **Kantelgevaar - Zorg ervoor dat er voldoende ruimte boven de kniklader is.** Als de kniklader een hoog geplaatst voorwerp raakt, kan hij kantelen. Houd een veilige afstand van elektriciteitskabels, lampen of andere elektrische systemen; het raken van onder stroom staande delen kan een elektrische schok veroorzaken.
- Verlaat de bestuurdersstoel nooit als de besturingshendel van de externe hydrauliek op ingeschakeld is vergrendeld. Het aanbouwwerktuig dat op de side shift adapter is gemonteerd kan bewegen als de besturingshendel van de externe hydrauliek van de kniklader op aan is vergrendeld en er een horizontaal ongelijkmatige belasting op het aanbouwwerktuig is. Let goed op dat er geen ledematen worden verbrijzeld als u in de buurt van het aanbouwwerktuig komt.
- Verlaat de bestuurdersstoel niet wanneer de laadarm is opgeheven. Het is gevaarlijk om onder een opgeheven toebehoren of laadarm te komen. Vergeet nooit dat de laadarm omlaag kan komen door stabiliteitsverlies, mechanische storingen, of als iemand anders aan de bedieningsorganen van de kniklader komt.
- Gebruik het toebehoren alleen voor het beoogde doel en alleen met originele gereedschappen en reserveonderdelen.
- Wanneer u het gereedschap ontgrendelt en van de kniklader verwijdert, zorg er dan voor dat het niet onverwacht kan bewegen. Om te voorkomen dat het gereedschap kan omvallen, brengt u het stevig omlaag op de grond en koppelt u het pas los op een gelijkmatige ondergrond. Zorg ervoor dat het gereedschap goed wordt ondersteund tijdens de opslag. Klim nooit op het hulpstuk.
- Zorg ervoor dat het aanbouwwerktuig goed wordt ondersteund voordat u inspecties, onderhoud of aanpassingen uitvoert. Als dat nodig is, bevestig het aanbouwwerktuig dan met geschikte hefapparatuur of breng het omlaag op stevige houtblokken, bijvoorbeeld.
- Schakel de kniklader uit en plaats het toebehoren op een veilige plaats, zoals getoond in de Veilige stopprocedure, voordat u reinigings-, onderhouds- of aanpassingswerkzaamheden uitvoert.
- Let goed op de omgeving en op andere personen en machines die in de buurt bewegen. Let goed op de contouren van het terrein en andere gevaren, zoals takken en bomen, die dicht bij de bestuurder kunnen komen, losse stenen en gladde oppervlakken.
- Gebruik alleen hulpstukken die in goede staat zijn. Wijzig het toebehoren niet op een manier die de veiligheid kan aantasten.
- Gebruik het hulpstuk alleen voor het beoogde doel. Een ander gebruik kan onnodige veiligheidsrisico's met zich meebrengen en de apparatuur kan beschadigd raken.
- Zorg ervoor dat de kniklader is uitgerust met de benodigde veiligheidscomponenten en dat deze werkend zijn. De veiligheidsriem moet worden gebruikt. Als er specifieke gevaren zijn met betrekking tot het bedrijfsgebied, gebruik dan de juiste veiligheidsapparatuur.
- Lees ook de veiligheidsinstructies en het correcte gebruik van de kniklader in de gebruikershandleiding van de kniklader.


GEVAAR

Een verkeerd, ongepast of onzorgvuldig gebruik van het toebehoren veroorzaakt een ernstig gevaar voor ernstig letsel of overlijden. Maak uzelf bekend met de bediening van de kniklader in een veilig gebied. Besteed bijzondere aandacht aan het veilig stoppen van het toebehoren en de kniklader; volg de veilige stopprocedure die in deze handleiding staat voordat u de bestuurdersstoel verlaat.



WAARSCHUWING

Gevaar voor verbrijzeling - Laat niemand onder een opgeheven toebehoren of laadarm komen. Vergeet niet dat de laadarm zelfs omlaag kan worden gebracht of kan worden gekanteld als de motor is uitgeschakeld (gevaar voor verbrijzeling). De kniklader is niet bedoeld om een last een lange periode opgeheven te houden. Breng het hulpstuk altijd omlaag in een veilige positie voordat u de bestuurdersstoel verlaat.



WAARSCHUWING

Kantelgevaar - Side shift adapters verminderen de zijwaartse stabiliteit van de kniklader. Houd de last altijd dicht bij de grond en draag altijd uw veiligheidsriem. Let in het bijzonder op de stabiliteit van de kniklader als een side shift adapter is uitgerust met een aanbouwwerktuig. De kniklader kan omkantelen op hellende of ongelijkmatige oppervlakken en ernstig letsel veroorzaken door botsing en verbrijzeling. Draag altijd uw veiligheidsriem. Gebruik de zijarm alleen met knikladers die voorzien zijn van ROPS en FOPS. Voorkom plotselinge bewegingen en rijd altijd langzaam en voorzichtig op hellend terrein en op ongelijkmatige of gladde oppervlakken. Het gebruik van extra contragewichten wordt aanbevolen.



WAARSCHUWING

Gevaar voor verbrijzeling - Voorkom het kantelen van het toebehoren. Zorg ervoor dat de last op het aanbouwwerktuig of de bewegende delen van een aanbouwwerktuig niet kunnen vallen of zwaaien wanneer het aanbouwwerktuig met de side shift adapter wordt gekanteld.

Vergeet niet om de juiste persoonlijke beschermingsmiddelen te dragen:



- Het geluidsniveau op de bestuurdersstoel kan 85 dB(A) overschrijden, afhankelijk van het knikladermodel en de bedrijfscyclus. Langdurige blootstelling aan hard geluid kan leiden tot gehoorbeschadiging. Gebruik gehoorbescherming wanneer u met de kniklader werkt.



- Draag veiligheidshandschoenen.



- Gebruik veiligheidslaarzen wanneer u met de kniklader werkt.



- Draag een veiligheidsbril als u bijv. hydraulische componenten hanteert.

Veilig stoppen van het toebehoren, voordat u in de buurt van het toebehoren komt:



WAARSCHUWING

Stop het toebehoren altijd volgens de veilige stopprocedure voordat u de bestuurdersstoel verlaat. De veilige stopprocedure voorkomt alle onbedoelde bewegingen van het toebehoren. Let op: de laadarm kan omlaag komen, zelfs als de motor van de kniklader is uitgeschakeld. Veilige stopprocedure:

- Breng de laadarm en het toebehoren omlaag tot op de grond.
- Schakel de motor van de kniklader uit en vergrendel de parkeerrem.
- Laat de restdruk van het hydraulische systeem af; breng alle hydraulische besturingshendels een paar maal naar hun uiterste positie.
- Zorg ervoor dat de machine niet gestart kan worden, verwijder de contactsleutel.

4. Technische specificaties

Tabel 2 - Hydraulische side shift adapter - Specificaties

Productnummer	A37235
Breedte:	1270 mm
Hoogte:	434 mm
Lengte:	218 mm
Gewicht:	115 kg
Max zijwaartse verschuiving:	± 250 mm in beide richtingen of 500 mm naar links/rechts
Max. belasting:	1000 kg
Verplaatsing aanbouwwerktuig:	172 mm
Aanbevolen hydraulische-oliedebiet:	10-20 l/min
Maximale toevoer van hydraulische energie:	30 l/min 20 MPa (200 bar)
Compatibele Avant-knikladers:	Zie tabel 1

4.1 Veiligheidslabels en belangrijkste componenten van het hulpstuk

Hieronder staan de labels en markeringen op het toebehoren. Deze moeten zichtbaar en leesbaar zijn op de apparatuur. Vervang onduidelijke of ontbrekende labels. Nieuwe stickers zijn verkrijgbaar via uw verkoper of via de contactinformatie op de omslag.



WAARSCHUWING

Zorg ervoor dat alle waarschuwingsstickers leesbaar zijn. De waarschuwingslabels bevatten belangrijke veiligheidsinformatie en ze helpen de gevaren met betrekking tot de apparatuur te identificeren en te onthouden. Vervang beschadigde of ontbrekende waarschuwingslabels door nieuwe.



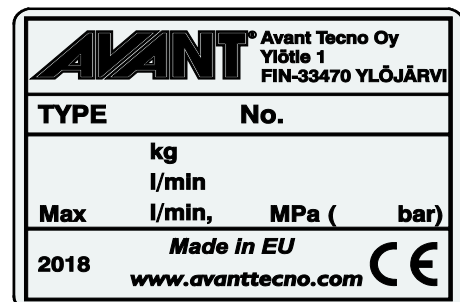
A46771



A46772



A46803

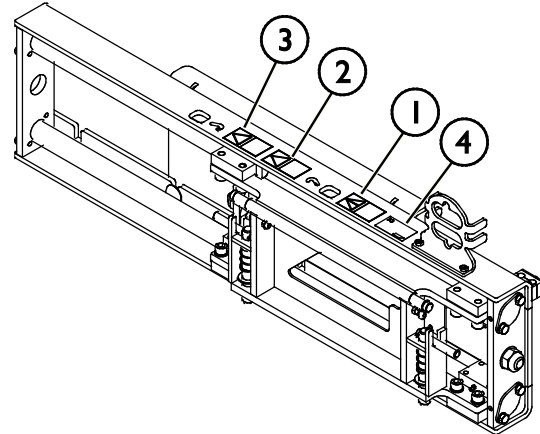


Identificatieplaatje hulpstuk A423297

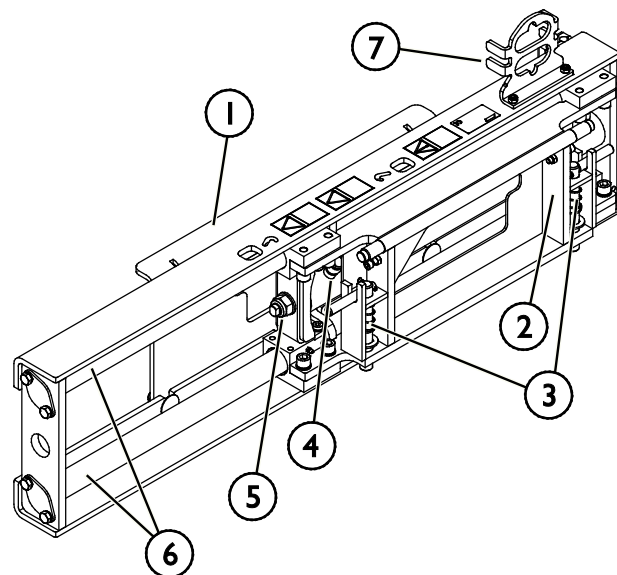
Om een nieuwe sticker aan te brengen: Reinig het oppervlak grondig om al het vet te verwijderen. Laat het helemaal drogen. Verwijder de beschermplaat van de sticker en duw de sticker stevig vast. Raak de lijm op de sticker niet aan.

Tabel 3 - Plaats van stickers en waarschuwingsberichten

	Sticker	Waarschuwing
1	A36771	Gevaar bij verkeerd gebruik - Lees instructies voor gebruik.
2	A36772	Gevaar voor verbrijzeling - Kom niet onder hangende lasten; blijf uit de buurt van omhoog gebrachte apparatuur.
3	A36803	Gevaar voor beknelling en snijden, blijf uit de buurt van bewegende delen, laat de apparatuur niet ingeschakeld achter. Bedien het toebehoren alleen vanaf de bestuurdersstoel.
4	A423297	Identificatieplaatje hulpstuk


Tabel 4 - Hydraulische side shift adapter - Hoofdcomponenten

1	Avant snelkoppelingsplaat, om dit aanbouwwerktuig aan Avant-knikladers te koppelen
2	Snelkoppelingsplaat om een aanbouwwerktuig aan de side shift adapter te koppelen
3	Borgpennen om een aanbouwwerktuig aan de side shift adapter te vergrendelen
4	Verlenging cilinder
5	Slede
6	Rechte rails
7	Multiconnectorhouder



5. Het toebehoren monteren

Het bevestigen van het gereedschap aan de kniklader gaat snel en makkelijk, maar het moet voorzichtig gebeuren. Het gereedschap wordt aan de laadarm gemonteerd met de snelkoppelingsplaat op de laadarm en het contragedeelte aan het gereedschap.

Als het gereedschap niet aan de kniklader is vergrendeld, kan het losraken van de kniklader en een gevaarlijke situatie veroorzaken. Er mag niet met de kniklader worden gereden en de laadarm mag nooit omhoog worden gebracht als het gereedschap niet is vergrendeld. Volg altijd de onderstaande koppelingprocedure om gevaarlijke situaties te voorkomen. Denk ook aan de veiligheidsinstructies in deze handleiding. Het gereedschap wordt als volgt aan de kniklader gekoppeld:



WAARSCHUWING

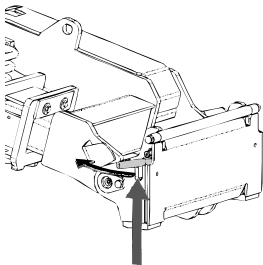
Gevaar voor verbrijzeling - Zorg ervoor dat onvergrendelde toebehoren niet kunnen bewegen of omvallen. Blijf niet in het gebied tussen het hulpstuk en de kniklader. Bevestig het hulpstuk alleen op een platte ondergrond.

Verplaats of hef nooit hulpstukken die niet zijn vergrendeld.

Avant snelkoppelingssysteem:

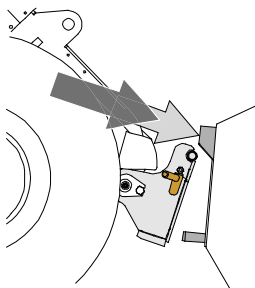
5.1.1 De side shift adapter aan de kniklader koppelen

Stap 1:



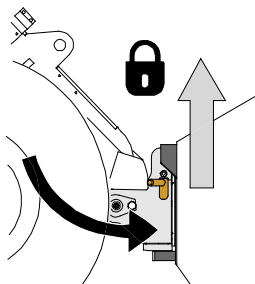
- Til de borgpennen van de snelkoppelingsplaat op en draai ze achteruit in de gleuf zodat ze vergrendeld zijn in de bovenste positie.
- Als uw kniklader is voorzien van een vergrendelingssysteem voor hydraulische toebehoren, raadpleeg dan de aanvullende instructies over het gebruik van het vergrendelingssysteem van de relevante handleidingen.
- Zorg ervoor dat de hydraulische slangen en de elektrische bedrading niet in de weg zitten tijdens de installatie.

Stap 2:



- Draai de snelkoppelingsplaat hydraulisch in een scheef vooruit gekantelde positie.
- Rijd de kniklader op het gereedschap. Als uw kniklader is uitgerust met een telescopische laadarm, kunt u deze gebruiken.
- Lijn de bovenste pennen van de snelkoppelingsplaat van de kniklader zo uit dat ze onder de de bijbehorende beugels van het gereedschap zijn.

Stap 3:



- Breng de laadarm iets omhoog; trek de besturingshendel van de laadarm achteruit om het gereedschap van de grond te tillen.
- Draai de besturingshendel van de laadarm naar links om het onderste deel van de snelkoppelingsplaat op het gereedschap te draaien.
- Vergrendel de borgpennen met de hand of gebruik de hydraulische vergrendeling.
- **Controleer altijd of de beide borgpennen goed zijn vergrendeld.**



WAARSCHUWING

Gevaar voor verbrijzeling - Voorkom het kantelen van het aanbouwwerktuig.

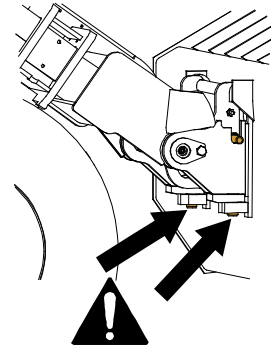
Overmatig kantelen of heffen van een onvergrendeld aanbouwwerktuig vergroot het risico dat het omvalt. Gebruik de automatische vergrendeling van de borgpennen niet als het aanbouwwerktuig meer dan een meter boven de grond wordt opgeheven. Als de borgpennen niet in de normale positie terugkeren tijdens het kantelen, kantel of hef het aanbouwwerktuig dan niet verder. Breng het aanbouwwerktuig omlaag tot op de grond en breng de vergrendeling met de hand aan.



WAARSCHUWING

Gevaar voor vallende voorwerpen - Zorg ervoor dat het gereedschap niet valt.

Een gereedschap dat niet volledig aan de kniklader is vergrendeld, kan op de laadarm vallen of naar de bestuurder toe, of onder de kniklader vallen tijdens het rijden, waardoor de kniklader niet meer onder controle is. Verplaats of hef nooit gereedschappen die niet zijn vergrendeld. Zorg er voordat u het gereedschap verplaatst of optilt voor dat de borgpennen in de laagste positie zijn en aan beide zijden door de bevestigingen op het gereedschap heen komen.



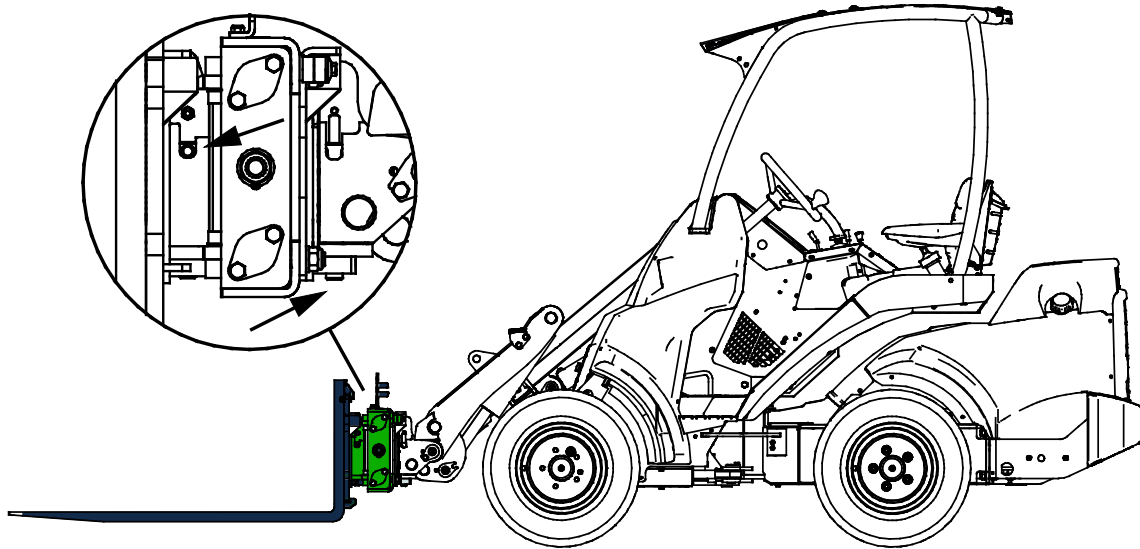
WAARSCHUWING

Controleer of de kniklader compatibel is met het aanbouwwerktuig. De stabiliteit van de kniklader, mogelijke overbelasting van het aanbouwwerktuig en de compatibiliteit van de besturingssystemen van de kniklader moeten worden gecontroleerd, naast de mechanische compatibiliteit van het aanbouwwerktuig. Als u het aanbouwwerktuig gebruikt met een kniklader die niet geschikt is voor gebruik van het model van uw aanbouwwerktuig, bestaat het gevaar van kantelen, schade aan het aanbouwwerktuig door overbelasting en risico's met betrekking tot ongecontroleerde bewegingen van het aanbouwwerktuig en zijn onderdelen. Als uw kniklader niet vermeld staat in Tabel 1 op pagina 6, raadpleeg dan uw Avant-dealer voordat u dit aanbouwwerktuig gebruikt.

5.2 Het aanbouwwerktuig aan de side shift adapter monteren

De side shift adapter is uitgerust met dezelfde borgpennen als de snelkoppeling van de kniklader. Zorg ervoor dat alle vier de borgpennen in de onderste positie zijn en goed zijn bevestigd.

Het bevestigen van een aanbouwwerktuig op de side shift adapter gaat het makkelijkst als de side shift adapter eerst op de snelkoppelingsplaat van de kniklader wordt gemonteerd. Hierna kan het aanbouwwerktuig op de side shift adapter worden gemonteerd op een vergelijkbare manier als zonder de side shift adapter.



5.3 De hydraulische slangen vast- en loskoppelen

De side shift adapter is uitgerust met een multiconnector voor het aansluiten van de hydraulische slangen van de adapter aan de kniklader. Om een hydraulisch bediend aanbouwwerktuig te gebruiken dat is aangesloten op de side shift adapter, moet de multiconnector van de side shift adapter worden vervangen door conventionele hydraulische koppelingen. Neem contact op met uw Avant-dealer of servicepoint voor meer informatie.



WAARSCHUWING

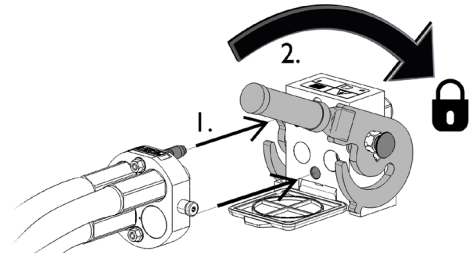
Gevaar voor beweging van het gereedschap en wegsputtende hydraulische olie - Koppel nooit snelkoppelingen of andere hydraulische componenten vast of los wanneer de bedieningshendel van de extra hydrauliek ingeschakeld is vergrendeld of als het systeem op druk is gebracht. Het vast- of loskoppelen van de hydraulische koppelingen wanneer het systeem op druk is, kan leiden tot onbedoelde bewegingen van het gereedschap of de uitstoot van vloeistof onder hoge druk, wat ernstig letsel of brandwonden kan veroorzaken. Volg de veilige stopprocedures voordat u hydraulica loskoppelt.

LET OP

Houd alle fittingen zo schoon mogelijk; gebruik de beschermdoppen op het gereedschap en de kniklader. Vuil, ijs, enz. kunnen het gebruik van de fittingen aanzienlijk moeilijker maken. Laat de slangen nooit op de grond hangen: plaats de koppelingen op de houder op het gereedschap.

Het multiconnectorsysteem aansluiten:

1. Lijn de pennen van de bevestiging van het gereedschap uit met de bijbehorende gaten van de bevestiging van de kniklader. De multiconnector maakt geen verbinding als de bevestiging van de machine is omgekeerd.
2. Sluit de multiconnector aan en vergrendel hem door de hendel naar de kniklader toe te draaien.

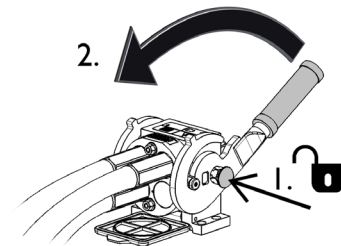


De hendel moet helemaal tot aan de vergrendelde positie makkelijk bewegen. Als de hendel niet soepel schuift, controleer dan of de connector goed is uitgelijnd en goed in positie is en maak de connectors schoon. Schakel de kniklader ook uit en laat de resterende hydraulische druk af.

Het multiconnectorsysteem loskoppelen:

Plaats het gereedschap op een stevige en gelijkmatige ondergrond voordat u het loskoppelt.

1. Schakel de extra hydrauliek van de kniklader uit.
2. Druk op de ontgrendelingstoets en draai tegelijkertijd aan de hendel om de connector los te koppelen.
3. Plaats na deze handeling de multiconnector op zijn houder op het gereedschap.



Hydraulische slangen loskoppelen:

Breng voordat u de koppelingen loskoppelt het toebehoren omlaag tot een veilige positie op een stevige, vlakke ondergrond. Draai de besturingshendel van de extra hydrauliek in de neutrale stand.

LET OP

Koppel bij het loskoppelen van het toebehoren altijd de hydraulische koppelingen los voordat u de snelkoppelingsplaat ontgrendelt, om schade aan de slang en lekkage van olie te voorkomen. Plaats de beschermdoppen terug op de koppelingen om te voorkomen dat onzuiverheden het hydraulische systeem binnenkomen.

De hydraulische restdruk afdrukken:

Als er restdruk achterblijft in het hydraulische systeem van het toebehoren, is het vaak wel mogelijk om de hydraulische koppelingen los te koppelen, maar kan het moeilijk zijn om ze de volgende maal weer vast te koppelen. Als de koppelingen niet kunnen worden aangesloten, moet de restdruk worden afgelaten door de bedieningshendel van de extra hydrauliek van de kniklader te draaien, wanneer de motor is uitgeschakeld. Om er zeker van te zijn dat er geen restdruk achterblijft in het hydraulische systeem van het toebehoren, schakelt u de motor van de kniklader uit en beweegt u de bedieningshendel van de extra hydrauliek van de kniklader voor- en achteruit voordat u de koppelingen losmaakt.

6. Gebruiksaanwijzingen

Controleer het hulpstuk en de werkomgeving nogmaals voordat u begint te werken en controleer of alle obstakels zijn verwijderd uit de werkomgeving. Een snelle inspectie van de apparatuur en de werkomgeving voor gebruik is belangrijk om de veiligheid en de beste prestaties van de apparatuur te garanderen.



WAARSCHUWING

Gevaar voor verbrijzeling - Laat niemand onder een opgeheven toebehoren of laadarm komen. Vergeet niet dat de laadarm zelfs omlaag kan worden gebracht of kan worden gekanteld als de motor is uitgeschakeld (gevaar voor verbrijzeling). De kniklader is niet bedoeld om een last een lange periode opgeheven te houden. Breng het hulpstuk altijd omlaag in een veilige positie voordat u de bestuurdersstoel verlaat.



WAARSCHUWING

Gevaar voor kantelen - Voorkom overbelasting. De kniklader kan kantelen bij het verplaatsen van te zware lasten of vanwege dynamische bewegingen die worden veroorzaakt door het rijden met en verplaatsen van een zware last. Schuif de telescopische laadarm niet uit als de last in de buurt komt van het hefvermogen van de kniklader of als de laadarm in horizontale positie is. Als u merkt dat de achterwielen van de kniklader op het punt staan om van de grond af te komen, of als de laadindicator van de kniklader (indien aanwezig) afgaat:



- Breng de last rustig omlaag en trek de telescopische laadarm in
- Voorkom plotselinge veranderingen van snelheid of richting als de last is opgeheven
- Gebruik indien nodig extra contragewichten

6.1 Controles voor gebruik

- Rijd voorzichtig op oneffen terrein en let op het effect dat een zware last aan de voor- en zijkant van de kniklader heeft op de stabiliteit en de rijeigenschappen van de kniklader.
- Oefen het gebruik van het aanbouwwerktuig en de bedieningsorganen van de kniklader in een veilig gebied. Als u niet bekend bent met het specifieke knikladermodel, wordt aangeraden om het gebruik te oefenen zonder aanbouwwerktuigen.
- Controleer het aanbouwwerktuig dat u van plan bent te gebruiken met side shift adapter volgens aparte specifieke instructies voordat u het aanbouwwerktuig gebruikt. Controleer of er geen kapotte onderdelen zijn.
- Als de side shift adapter wordt gebruikt met de extra hydraulische uitgang van de kniklader en de side shift adapter aan de kniklader is gekoppeld met conventionele hydraulische koppelingen: Controleer de bedieningsrichting van het aanbouwwerktuig. De bewegingsrichtingen van de side shift adapter hangen af van hoe de conventionele hydraulische koppelingen zijn gekoppeld. Sluit de koppelingen gemarkeerd met een gekleurde dop aan om de rijrichting gelijk te houden wanneer de adapter is vastgekoppeld.
- Gebruik het aanbouwwerktuig alleen als alle pennen en hydraulische koppelingen zijn vergrendeld en op hun plaats zijn bevestigd. Voor het vergrendelen van de side shift adapter en het aanbouwwerktuig zijn in totaal vier borgpennen nodig. Controleer of alle vier de borgpennen goed zijn vergrendeld.
- Als u een aanbouwwerktuig op de side shift adapter bevestigt, vergeet dan niet dat de borgpennen altijd handmatig moeten worden bevestigd.
- Houd de externe hydrauliek van de kniklader op de instelling met één pomp om de side shift adapter makkelijker en nauwkeuriger te kunnen besturen.
- Zorg ervoor dat omstanders op veilige afstand zijn als u de apparatuur bedient. Laat niemand het gevarengedebied van de laadarm betreden of recht voor de kniklader staan. Controleer ook of het veilig is om met de kniklader achteruit te rijden. Neem nooit aan dat omstanders blijven staan waar u ze voor het laatst hebt gezien; met name kinderen voelen zich vaak aangetrokken tot de bewegende apparatuur.
- Controleer de algemene staat van het hulpstuk en de kniklader en controleer op mogelijke hydraulische-olielekken. Het hulpstuk mag niet worden gebruikt als er een storing in het hydraulische systeem van de kniklader of het hulpstuk is. Raadpleeg het hoofdstuk 7 voor onderhoudsinstructies.
- Bestuur het hulpstuk en de besturingen van de kniklader alleen als u op de bestuurdersstoel zit. Zorg ervoor dat de kniklader en het hulpstuk veilig en op de bedoelde manier worden gebruikt. Laat kinderen de apparatuur niet bedienen.
- Bedien de kniklader of de hulpstukken niet als u onder de invloed bent van alcohol, drugs, medicijnen die uw beoordelingsvermogen kunnen beïnvloeden of slaperigheid kunnen veroorzaken, of als u op een andere manier niet medisch in staat bent om de apparatuur te bedienen.
- Denk aan de juiste werkmethoden en verlaat de bestuurdersstoel alleen als dat echt nodig is.



WAARSCHUWING

Gevaar voor kantelen - Voorkom overbelasting en houd zware lasten dicht bij de kniklader. Houd de lasten dicht bij de grond wanneer u rijdt, met name tijdens bochten en op oneffen terrein. Let erop dat een zware last of een grote afstand tussen de kniklader en het zwaartepunt van de last invloed heeft op de balans en het gedrag van de kniklader. Het gebruik van extra contragewichten wordt met name aanbevolen bij het gebruik van kleinere knikladermodellen. Voor de kniklader uit de 200-serie worden de wielgewichten aanbevolen. Bij zware lasten moet de telescopische laadarm ingetrokken worden gehouden als u met de kniklader rijdt. Draag altijd uw veiligheidsriem.



WAARSCHUWING

Rijd niet over personen heen - Controleer de omgeving voordat u gaat rijden. Kijk altijd in de richting waarin de kniklader beweegt. Controleer voordat u achteruit gaat rijden altijd of omstanders, met name kinderen, op een veilige afstand zijn om ongevallen te voorkomen.

6.2 De side shift adapter gebruiken

Voor het starten van de aanbouwwerktuig:

Stel de side shift adapter in en pas hem aan op de juiste bedrijfspositie.

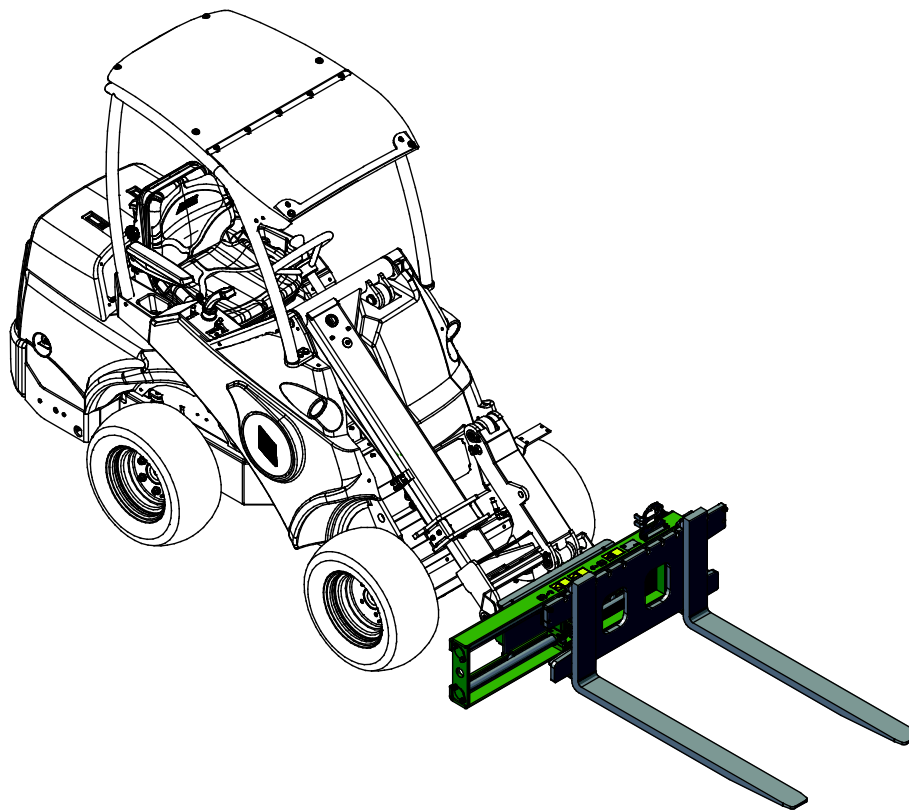
	<p>Breng de besturingshendel van de externe hydrauliek van de kniklader naar de vergrendelingspositie om het aanbouwwerktuig naar rechts te verschuiven (gezien vanaf de bestuurdersstoel van de kniklader).</p> <p>Stop door de hendel los te laten in de neutrale positie.</p>	
	<p>Breng de besturingshendel van de externe hydrauliek van de kniklader in de achteruitrijpositie om het aanbouwwerktuig naar links te verschuiven (gezien vanaf de bestuurdersstoel van de kniklader).</p>	

Als de side shift adapter wordt gebruikt met de extra hydraulische uitgang van de kniklader en de side shift adapter aan de kniklader is gekoppeld met conventionele hydraulische koppelingen:

Controleer de bedieningsrichting van de besturingshendel van de externe hydraulische uitgang. De bewegingsrichtingen kunnen worden omgedraaid als de side shift adapter is vastgekoppeld met conventionele koppelingen. sluit de koppelingen die met een gekleurde dop zijn gemarkeerd aan.

U vindt meer informatie op pagina 23.

Op de onderstaande afbeelding staat de verschuiving naar links van het palletvorken-aanbouwwerktuig met de hydraulische side shift adapter aangegeven.



6.3 Maximale belasting

De maximale belasting voor de side shift adapter is 1000 kg en de side shift adapter moet worden verwijderd bij het verplaatsen van zwaardere pallets of grote bakken. Raadpleeg altijd de handleiding van de kniklader voor de veilige belasting van de kniklader in verschillende werkomstandigheden.

Gebruik de side shift adapter alleen als dat nodig is om een aanbouwwerktuig zijwaarts te verschuiven. De side shift adapter kan beschadigd raken als hij voor iets anders wordt gebruikt dan het opheffen of verplaatsen van lasten.



WAARSCHUWING

Gevaar voor omkantelen - Gebruik de side shift adapter alleen als dat nodig is. De side shift adapter vermindert de kantellast van de kniklader omdat het zwaartepunt verder weg van de kniklader komt te liggen. Houd rekening met de vermindering van de kantellast van de kniklader bij het verplaatsen van zware lasten: Raadpleeg de handleiding van de kniklader voor informatie over het effect van de afstand van de last op de kantellast van de kniklader.



WAARSCHUWING

Kantelgevaar - Side shift adapters verminderen de zijwaartse stabiliteit van de kniklader. Houd de last altijd dicht bij de grond en draag altijd uw veiligheidsriem. Let in het bijzonder op de stabiliteit van de kniklader als een side shift adapter is uitgerust met een aanbouwwerktuig. De kniklader kan omkantelen op hellende of ongelijkmatige oppervlakken en ernstig letsel veroorzaken door botsing en verbrijzeling. Draag altijd uw veiligheidsriem. Gebruik de zij-arm alleen met knikladers die voorzien zijn van ROPS en FOPS. Voorkom plotselinge bewegingen en rijd altijd langzaam en voorzichtig op hellend terrein en op ongelijkmatige of gladde oppervlakken. Het gebruik van extra contragewichten wordt aanbevolen.

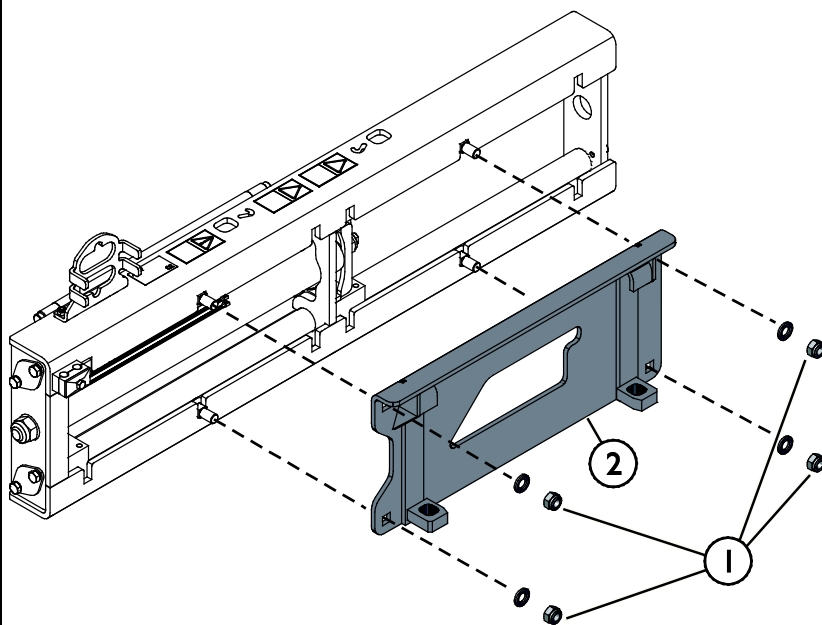


6.4 Horizontale aanpassing

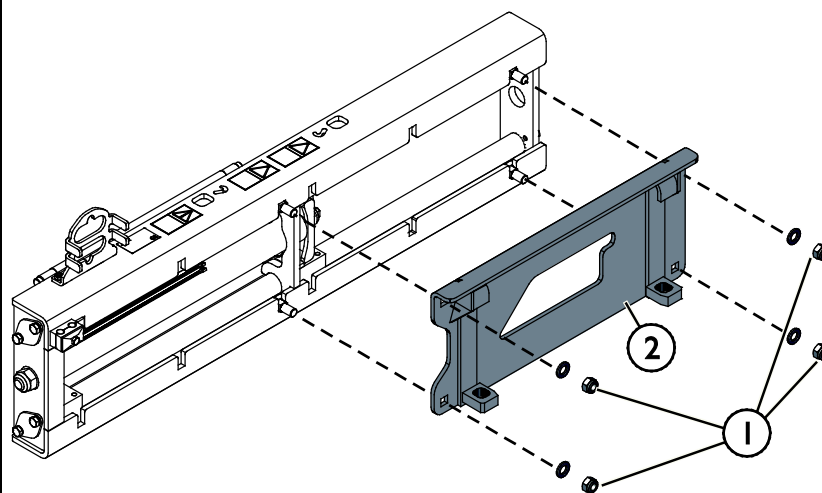
De side shift adapter kan zo worden ingesteld dat de snelkoppelingsplaat de aanbouwwerktuigen 500 mm naar links of naar rechts verschuift. Nadat de positie is ingesteld zoals te zien is op de onderstaande afbeeldingen, kan het aanbouwwerktuig alleen naar rechts worden verschoven, gezien vanaf de bestuurdersstoel van de kniklader. De tegenovergestelde richting wordt op dezelfde manier ingesteld.

Stel de side shift adapter als volgt in en pas hem aan op de juiste bedrijfspositie:

1. Schakel de kniklader uit en plaats het aanbouwwerktuig in een veilige positie, zoals te zien is in de veilige stopprocedure.
2. Verwijder de bevestigingsbouten (1) [4 stuks] van de snelkoppelingsplaat (2).

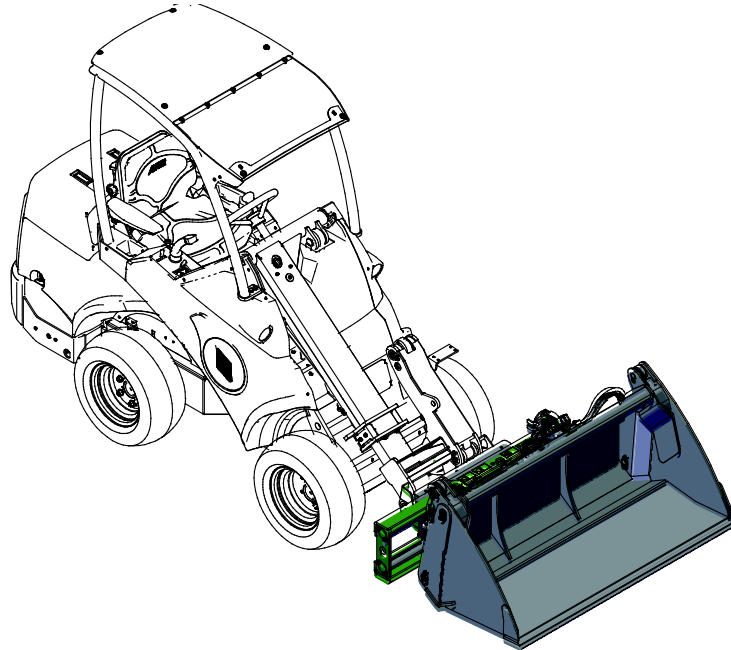


3. Breng de snelkoppelingsplaat (2) handmatig naar rechts totdat de bevestigingspunten zijn uitgelijnd. Draai de bevestigingsbouten (1) [4 stuks] van de snelkoppelingsplaat vast.
4. Nu kan het aanbouwwerktuig 500 mm naar links worden verschoven, gezien vanaf de bestuurdersstoel.



6.5 Extra hydrauliekuitgang (extra optie voor knikladers)

De side shift adapter kan ook worden gebruikt met een aanbouwwerktuig met hydraulische functies. In dat geval moet de kniklader zijn uitgerust met een extra dubbelwerkende hydraulische uitgang op de voorkant. Vervang eerst de snellere multiconnector van het aanbouwwerktuig door conventionele snelkoppelingen. Sluit dan de hydraulische koppelingen van het aanbouwwerktuig aan op de voorste hydrauliekuitgang van de kniklader (optionele apparatuur voor knikladers).

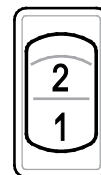


Knikladers uit de series 600 en 700:

De extra uitgang wordt bestuurd met een eigen, 2-richtingsbesturingshendel rechts van de bestuurdersstoel. Raadpleeg de handleiding van de kniklader voor meer informatie.

Andere modellen:

De kniklader is uitgerust met een selectieschakelaar voor de extra hydrauliekuitgang voor het kiezen van de standaard, vooruitgang of de achteruitgang. Dezelfde besturingshendel van de externe hydrauliek wordt gebruikt voor het besturen van het aanbouwwerktuig.



Gevaar voor ernstige verwondingen - Laat de apparatuur nooit onbewaakt draaien.

Start het toebehoren pas wanneer het klaar is om te worden gebruikt. Kom niet in de buurt van de apparatuur wanneer iemand anders de kniklader bedient.

6.6 Werken op een ongelijkmatige ondergrond

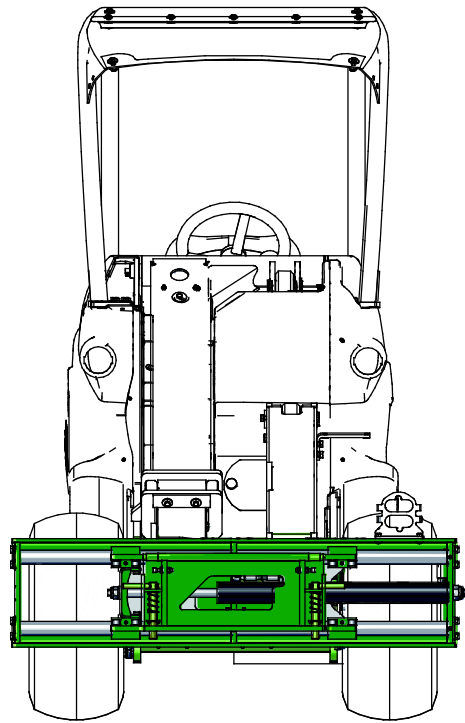
U moet extra voorzichtig zijn als u de apparatuur gebruikt op hellende terreinen en hellingen. Rijd langzaam, met name op hellende, ongelijke of gladde oppervlakken en voorkom plotselinge veranderingen in snelheid of richting. Gebruik de bedieningsorganen van de kniklader met voorzichtige en soepele bewegingen. Kijk uit voor greppels, gaten in de grond en andere obstakels, omdat de kniklader kan kantelen als u tegen een obstakel aanrijdt.

Het maximale hefvermogen kan niet worden bereikt op hellend terrein. Op horizontaal hellend terrein mag de last niet te hoog worden opgeheven. Het knikpunt van het chassis moet recht worden gehouden bij het heffen van zware lasten; het draaien van de last tijdens het heffen vermindert de stabiliteit van de kniklader en kan ervoor zorgen dat de kniklader kantelt.

6.7 Transportpositie

Houd de kniklader stabiel. Transporteer het aanbouwwerktuig altijd zo laag en dichtbij de grond als mogelijk is.

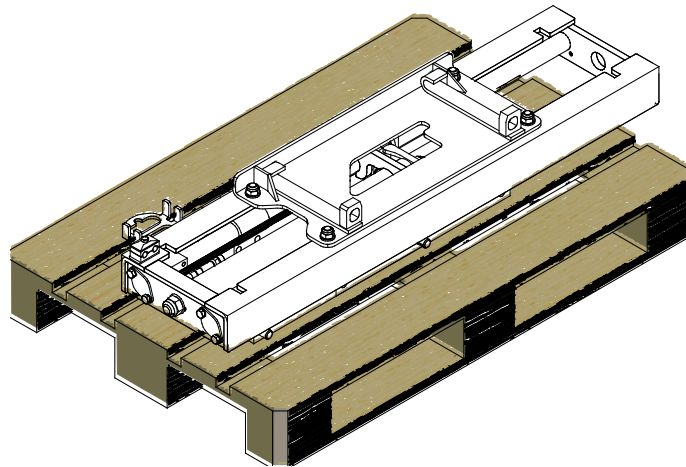
Houd de side shift adapter ook rechtop (middelste positie) tijdens het transport, zoals te zien is op de afbeelding hiernaast.



6.8 Loskoppelen en opslaan

Koppel het aanbouwwerktuig los en sla het op op een vlakke ondergrond. De beste manier om het aanbouwwerktuig op te slaan is een plaats waar het is beschermd tegen direct zonlicht, regen en extreme temperaturen.

- Laat het aanbouwwerktuig niet direct op de grond liggen. Plaats het bijvoorbeeld op houten blokken of op een pallet.
- Plaats de multiconnector op de houder. Laat de hydraulische connector nooit op de grond liggen.
- Zorg ervoor dat het aanbouwwerktuig is beschermd tegen alle bewegingen tijdens de opslag.
- Klim nooit op het aanbouwwerktuig.



WAARSCHUWING

Gevaar voor botsen en verbrijzelen van voeten en benen - De side shift adapter moet van een aanbouwwerktuig worden losgekoppeld om de stabiliteit van het aanbouwwerktuig tijdens opslag te garanderen. De side shift adapter mag niet van de kniklader worden losgekoppeld als er een aanbouwwerktuig aan is vastgekoppeld. Het aanbouwwerktuig moet van de side shift adapter worden losgekoppeld om de stabiliteit van het aanbouwwerktuig tijdens opslag te garanderen.

7. Onderhoud en reparaties

Dit toebehoren heeft een onderhoudsvriendelijk ontwerp. Doorlopend onderhoud omvat regelmatig reinigen en smeren en de staat van het toebehoren controleren. Vanwege het gevaar voor verbrijzeling veroorzaakt door omlaag bewegende machineonderdelen, moeten alle onderhoudswerkzaamheden worden uitgevoerd met de bewegende onderdelen volledig omlaag gebracht en het toebehoren plat rustend op de grond.



Gevaar voor verbrijzeling - Kom nooit onder het opgeheven toebehoren. Zorg ervoor dat het toebehoren goed wordt ondersteund tijdens alle onderhoudswerkzaamheden. Kom nooit onder een opgeheven toebehoren. De laadarm kan onverwacht omlaag komen tijdens het onderhoud en ernstige verwondingen veroorzaken door verbrijzeling of stoten, zelfs wanneer de motor van de kniklader niet draait. Alle onderhoudswerkzaamheden en reparaties moeten worden uitgevoerd met het toebehoren omlaag gebracht in een veilige positie.

7.1 Inspectie van hydraulische componenten

Controleer de staat van de hydraulische slangen en componenten wanneer de motor is uitgeschakeld, het systeem is afgekoeld en de druk is afgelaten. Gebruik de apparatuur niet als u een lek in het hydraulische systeem van het aanbouwwerktuig van de kniklader heeft ontdekt. Lekkende hydraulische vloeistof kan in de huid doordringen en ernstige verwondingen veroorzaken. Roep onmiddellijk medische hulp in als er hydraulische vloeistof doordringt in de huid. Was alle lichaamsdelen die in aanraking zijn geweest met hydraulische olie goed af met water en zeep. Hydraulische vloeistof is ook schadelijk voor het milieu. Het moet worden voorkomen dat hydraulische vloeistof in het milieu lekt. Repareer alle lekken onmiddellijk wanneer u ze ontdekt, omdat een klein lek al snel groot kan worden. Gebruik het aanbouwwerktuig alleen met het type hydraulische olie dat is geaccepteerd voor gebruik in Avant-knikkladers.



Gevaar voor injectie door de huid van vloeistof met hoge druk - Laat de restdruk af voordat u onderhoud uitvoert. Raak nooit hydraulische onderdelen aan wanneer het hydraulische systeem onder druk staat, omdat een koppeling kan breken of los kan komen te zitten en de vrijgekomen olie ernstige verwondingen kan veroorzaken. Gebruik de apparatuur niet als u een storing in het hydraulische systeem heeft ontdekt.



Controleer de slangen op scheuren of slijtage. Als er tekenen van lekkage zijn, houdt u, om een onderdeel te controleren, een stukje karton in het gebied waar het lek waarschijnlijk zit. Gebruik niet uw handen om naar lekken te zoeken. Houd de slijtage van de slangen in de gaten en stop het gebruik als het oppervlak van een van de slangen is versleten. Controleer het traject van de slangen; pas de slangklemmen aan om schuren tegen de slangen te voorkomen. De slangen hebben een beperkte levensduur. Afhankelijk van de bedrijfsomstandigheden moeten alle slangen uiterlijk na 3 tot 5 jaar gebruik grondig worden geïnspecteerd en indien nodig worden vervangen.

Als u een storing vindt, betekent dit dat de hydraulische slang of component moet worden vervangen en dat de apparatuur niet mag worden gebruikt totdat deze is gerepareerd. Reserveonderdelen zijn verkrijgbaar bij uw dichtstbijzijnde AVANT-dealer of erkend servicepoint. Laat de reparatiewerkzaamheden over aan professionele onderhoudsmonteurs als u niet voldoende kennis van en ervaring heeft met hydraulische samenstellen om de reparatie veilig uit te kunnen voeren.

LET OP

Reinig regelmatig de oliekoelkern van de kniklader; raadpleeg de handleiding van de kniklader voor meer instructies. Oververhitte olie vermindert het vermogen en heeft invloed op de levensduur van de hydraulische componenten van zowel het toebehoren als de kniklader.

7.2 Het hulpstuk reinigen

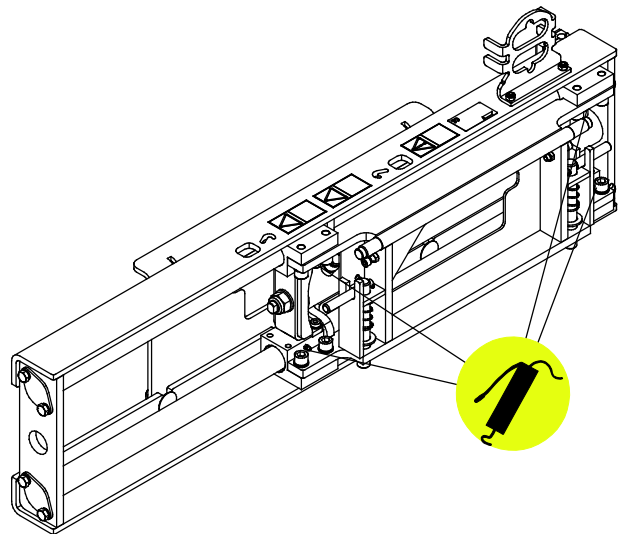
Reinig het hulpstuk regelmatig om te voorkomen dat zich vuil ophoopt dat moeilijker te verwijderen is. Er kan een hogedrukreiniger met een mild reinigingsmiddel worden gebruikt voor het reinigen. Gebruik geen sterke oplosmiddelen en sproei niet direct op de hydraulische componenten of op de labels op het hulpstuk.

7.3 Smeren

Er zijn 4 smeerpunten in de hoeken van de slede van de side shift adapter.

Het juiste smeerinterval hangt sterk af van de bedrijfsomstandigheden, maar er moet ten minste na iedere 10 uur gebruik smeermiddel worden toegevoegd. Er moet voldoende smering worden gegarandeerd en als de lagers vuil zijn, moet er smeermiddel worden toegevoegd; het toegevoegde smeermiddel duwt het vuil uit de lagers.

Reinig het uiteinde van de nippel voor het smeren en breng een kleine hoeveelheid vet per keer aan. Alle smeernippels zijn standaard R1/8"-nippels. Vervang beschadigde nippels.



7.4 Inspectie van metalen constructies

Ook de metalen constructies van het aanbouwwerktuig moeten regelmatig worden geïnspecteerd. Controleer ze op schade en inspecteer de snelkoppelingsbeugels en het gebied daaromheen zorgvuldig. Het aanbouwwerktuig mag niet worden gebruikt als het is vervormd, gebarsten of gescheurd.

Reparaties door lassen mogen alleen door professionele lassers worden uitgevoerd. Bij het lassen mogen alleen methoden en additieven worden gebruikt die geschikt zijn voor het staal dat in het aanbouwwerktuig is gebruikt. Neem contact op met uw dichtstbijzijnde service point voor meer informatie.

8. Garantievoorwaarden

Avant Tecno Oy biedt een jaar (12 maanden) garantie vanaf de aankoopdatum op het hulpstuk dat het produceert.

De garantie dekt reparatiekosten als volgt:

- De arbeidskosten worden gedekt als de reparatie niet in de fabriek wordt uitgevoerd.
- De fabriek vervangt defecte componenten of verbruiksgoederen.

De fabriek kan de prijs van de componenten die door de klant worden gekocht vergoeden in speciale gevallen die van tevoren zijn overeengekomen.

De garantie dekt het volgende niet:

- Normale onderhoudswerkzaamheden of onderdelen en verbruiksgoederen die daarvoor nodig zijn.
- Schade die wordt veroorzaakt door ongewone bedrijfsomstandigheden of gebruikswijzen, nalatigheid, structurele veranderingen die zijn aangebracht zonder toestemming van Avant Tecno Oy, gebruik van niet-originele onderdelen of gebrek aan onderhoud.
- Gevolgen van een defect, zoals onderbreking van het werk of andere mogelijke bijkomende schade.
- Reis- en/of vrachtkosten die het gevolg zijn van de reparatie.

FI	EY-vaatimustenmukaisuusvakuutus	Alkuperäinen kieliversio
SE	EG-försäkran om överensstämmelse	Originalversion
EN	EC Declaration of Conformity	Original language
NL	EG-conformiteitsverklaring	Vertaling van origineel document



Valmistaja / Tillverkare / Manufacturer / Fabrikant
Osoite / Adress / Address / Adres

AVANT TECNO OY
Ylötie 1
33470 YLÖJÄRVI,
FINLAND

Vakuutamme täten, että alla mainitut tuotteet täyttävät konedirektiivin turvallisuus- ja terveysvaatimukset (direktiivi 2006/42/EY muutoksineen). Seuraavia yhdenmukaistettuja standardeja on sovellettu /

Vi försäkrar härmed att nedan beskrivna produkter överensstämmer med hälso- och säkerhetskrav i EG-maskindirektiv (EG-direktiv 2006/42/EG som ändrat). Följande harmoniserade standarder har tillämpats /

We hereby declare that the products listed below are in conformity with the provisions of the Machinery Directive (directive 2006/42/EC as amended). The following harmonized standards have been applied:

Hierbij verklaren we dat de onderstaande producten in overeenstemming zijn met de bepalingen van de Machinerichtlijn (richtlijn 2006/42/EG zoals gewijzigd). De volgende geharmoniseerde normen zijn toegepast

SFS-EN ISO 12100, SFS-EN ISO 4413

Mallit / Modeller / Models / Models

Avant	
Hydraulitoiminen sivusiirtoadapteri; Avant-kuormaajan työlaite	A37235
Hydraulisk sidoförskjutningsadapter; arbetsredskap för Avant lastare	
Hydraulic side shift adapter; attachment for Avant loaders	
Hydraulische side shift adapter; toebehoren voor Avant-knikladers	



26.6.2019 Ylöjärvi, Finland

Risto Käkelä,
Toimitusjohtaja / Verkställande direktör /
Managing Director / Directeur



AVANT[®]